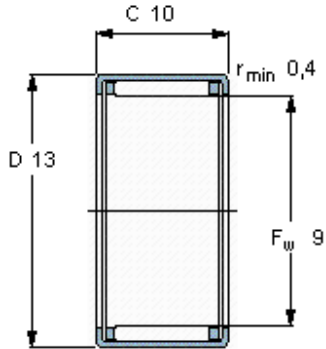


Jehlová ložiska, lisované pouzdro

Základní rozměry			Základní hodnoty zatížení		Hodnoty rychlosti		Označení
F _w	D	C	dynamické C	statické C ₀	Referenční rychlost	Omezující rychlost	
mm			kN		ot/min		-
9	13	10	4,13	4,8	18000	20000	HK 0910



Odpovídající příslušenství

IR vnitřní kroužek	-
LR vnitřní kroužek	-
Těsnění G	G 9x13x3
SD těsnění	-